



USER'S MANUAL LDCURV500TMB

Truss Mount Set for CURV 500 Satellites

EN

SAFETY INFORMATION

1. Please read these instructions carefully before you start installation and assembly.
2. Keep all information and instructions in a safe place.
3. Follow the instructions.
4. Observe all safety warnings. Never remove safety warnings or other information from the equipment.
5. Be attentive when mounting the product and protect yourself from injury.
6. This product is intended for indoor use only. Using it outdoors could lead to product failure and personal injury.
7. Do not modify this equipment.
8. Comply with all applicable disposal laws in your country. During disposal of packaging, please separate plastic and paper/cardboard.
9. Plastic bags must be kept out of reach of children.
10. If you have any questions referring to this instruction or any warnings, please contact your local distributor.
11. On account of statutory regulations (BGV-C1 §7 "Protection against falling objects"), loudspeakers, in addition to being attached to a wall bracket, must be secured against falling with a device such as a wire rope.

MANUFACTURER'S WARRANTY & LIMITATION OF LIABILITY

You can find our current warranty conditions and limitation of liability at: <http://www.adamhall.com/media/shop/downloads/documents/manufacturersdeclarations.pdf>

To request warranty service for a product, please contact Adam Hall GmbH, Daimler Straße 9, 61267 Neu-Anspach / Email info@adamhall.com / 49 (0) 6081 / 9419-0

PROPER DISPOSAL OF THIS PRODUCT (WASTE ELECTRICAL AND ELECTRONIC EQUIPMENT)

(Valid in the European Union and other European countries with waste separation)
This symbol on the product, or the documents accompanying the product, indicates that this appliance may not be treated as household waste. This is to avoid environmental damage or personal injury due to uncontrolled waste disposal. Please dispose of this product separately from other waste and have it recycled to promote sustainable economic activity.

FEATURES

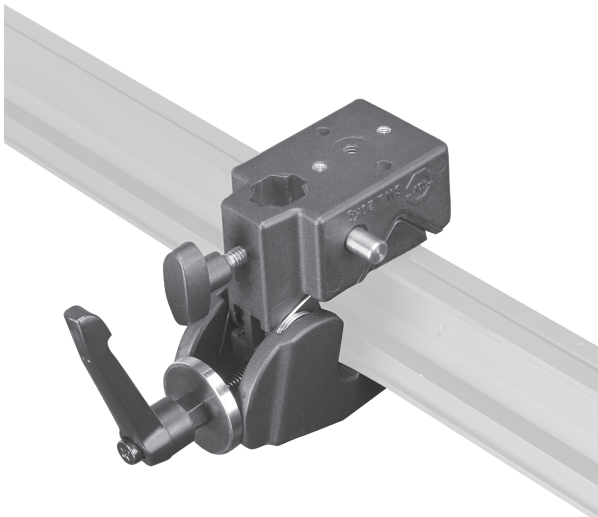
CURV 500 satellite truss mount set
Clamps to trusses and crossbars
Tough black powder coating finish
Includes Eyebolt M6x12 mm and washer

INTRODUCTION

The LD Systems CURV 500 truss mount set is custom designed to mate with the CURV 500 SmartLink adapter. Made of powder-coated aluminium, it clamps the adapter and satellite assembly to trusses or crossbars. The set includes a eyebolt to secure the CURV satellites attached to the adapter in accordance with BGV C1.

SPECIFICATIONS

Model number:	LDCURV500TMB
Product type	clamp for truss
Material	aluminium
Surface	powder coated
Colour	black
Max. load	20 kg
Weight	0.5 kg
Additional information	Eyebolt M6x12 mm including washer



Truss and speakers are not included

SICHERHEITSHINWEISE

1. Bitte lesen Sie diese Bedienungsanleitung sorgfältig, bevor Sie mit der Montage und dem Aufbau beginnen.
2. Bewahren Sie alle Informationen und Anleitungen an einem sicheren Ort auf.
3. Folgen Sie den Anleitungen.
4. Beachten Sie stets alle Sicherheitshinweise. Entfernen Sie niemals Sicherheitshinweise oder andere Informationen von dem Produkt.
5. Seien Sie beim Montieren des Produkts aufmerksam und schützen sich vor Verletzungen.
6. Dieses Produkt ist ausschließlich für den Einsatz in Innenräumen bestimmt. Der Einsatz im Außenbereich kann zu Schäden am Produkt und zu Personenschäden führen.
7. Nehmen Sie keine Veränderungen an diesem Produkt vor.
8. Beachten Sie bei der Entsorgung die in Ihrem Land geltenden Gesetze. Trennen Sie bei der Entsorgung bitte Kunststoff und Papier bzw. Kartontagen voneinander.
9. Kunststoffbeutel müssen außer Reichweite von Kindern aufbewahrt werden.
10. Falls Sie Fragen zu dieser Anleitung oder zu den Sicherheitshinweisen haben, wenden Sie sich bitte an Ihren Fachhändler/Vertrieb.
11. Aufgrund der gesetzlichen Bestimmungen (BGV-C1 §7 „Schutz gegen herabfallende Gegenstände“) müssen Lautsprecher zusätzlich zur Anbringung am Wandhalter mit einer Einrichtung wie z.B. einem Stahlseil gegen Herabfallen gesichert werden.

HERSTELLERGARANTIE & HAFTUNGSBESCHRÄNKUNG

Unsere aktuellen Garantiebedingungen und Haftungsbeschränkung finden Sie unter: <http://www.adamhall.com/media/shop/downloads/documents/manufacturersdeclarations.pdf>

Im Service Fall wenden Sie sich bitte an Adam Hall GmbH, Daimlerstraße 9, 61267 Neu-Anspach / E-Mail Info@adamhall.com / +49 (0)6081 / 9419-0



KORREKTE ENTSORGUNG DIESES PRODUKTS

(Gültig in der Europäischen Union und anderen europäischen Ländern mit Mülltrennung) Dieses Symbol auf dem Produkt oder dazugehörigen Dokumenten weist darauf hin, dass das Gerät am Ende der Produktlebenszeit nicht zusammen mit dem normalen Hausmüll entsorgt werden darf, um Umwelt- oder Personenschäden durch unkontrollierte Abfallentsorgung zu vermeiden. Bitte entsorgen Sie dieses Produkt getrennt von anderen Abfällen und führen es zur Förderung nachhaltiger Wirtschaftskreisläufe dem Recycling zu. Als Privatkunde erhalten Sie Informationen zu umweltfreundlichen Entsorgungsmöglichkeiten über den Händler, bei dem das Produkt erworben wurde, oder über die entsprechenden regionalen Behörden. Als gewerblicher Nutzer kontaktieren Sie bitte Ihren Lieferanten und prüfen die ggf. vertraglich vereinbarten Konditionen zur Entsorgung der Geräte. Dieses Produkt darf nicht zusammen mit anderen gewerblichen Abfällen entsorgt werden.

FEATURES

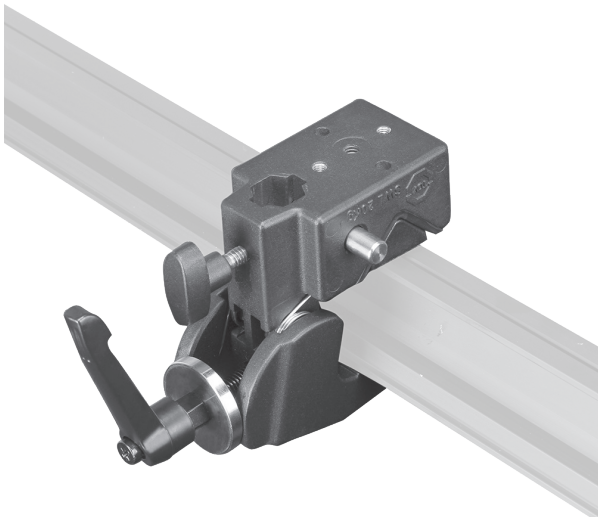
Montage-Set für CURV 500 Satelliten
Zum Festklemmen an Traversen und Querträgern
Widerstandsfähige schwarze Pulverbeschichtung
Inklusive Ringschraube M6x12 mm und U-Scheibe

EINFÜHRUNG

Das CURV 500 Truss-Montage-Set ist speziell für das System konstruiert und dient zum Ankleben der am SmartLink-Adapter montierten CURC 500 Satelliten an Traversen und Querträgern. Es ist aus pulverbeschichtetem Aluminium und enthält eine Ringschraube zur Sicherung der Satelliten gemäß BGV C1.

TECHNISCHE DATEN

Modellbezeichnung:	LDCURV500TMB
Produktart	Trusshalterung
Material	Aluminium
Oberfläche	Pulverbeschichtet
Farbe	Schwarz
Belastbarkeit	20 kg
Gewicht	0,5 kg
Zusatzinformationen	Ringschraube M6x12 mm inklusive U-Scheibe



Truss and speakers are not included